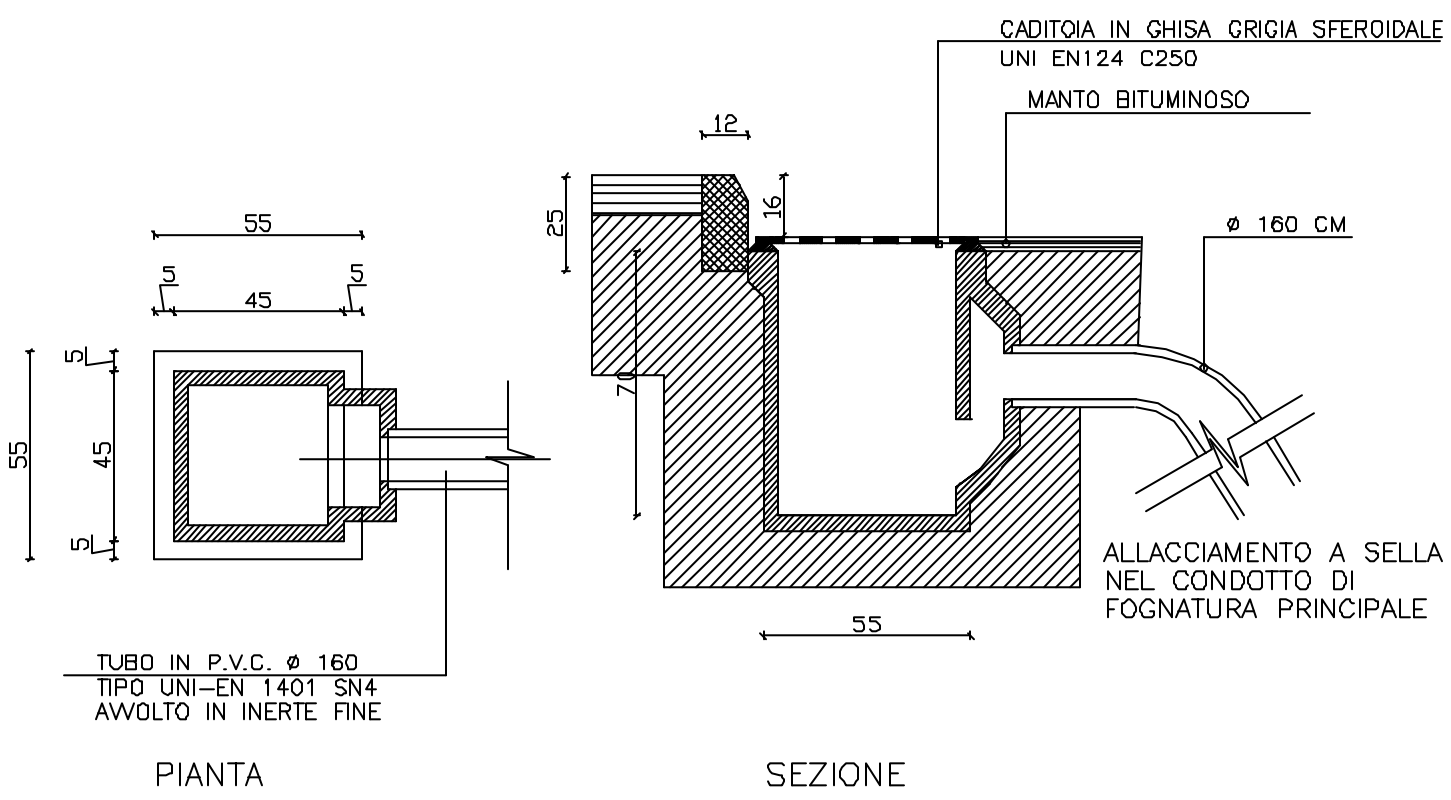


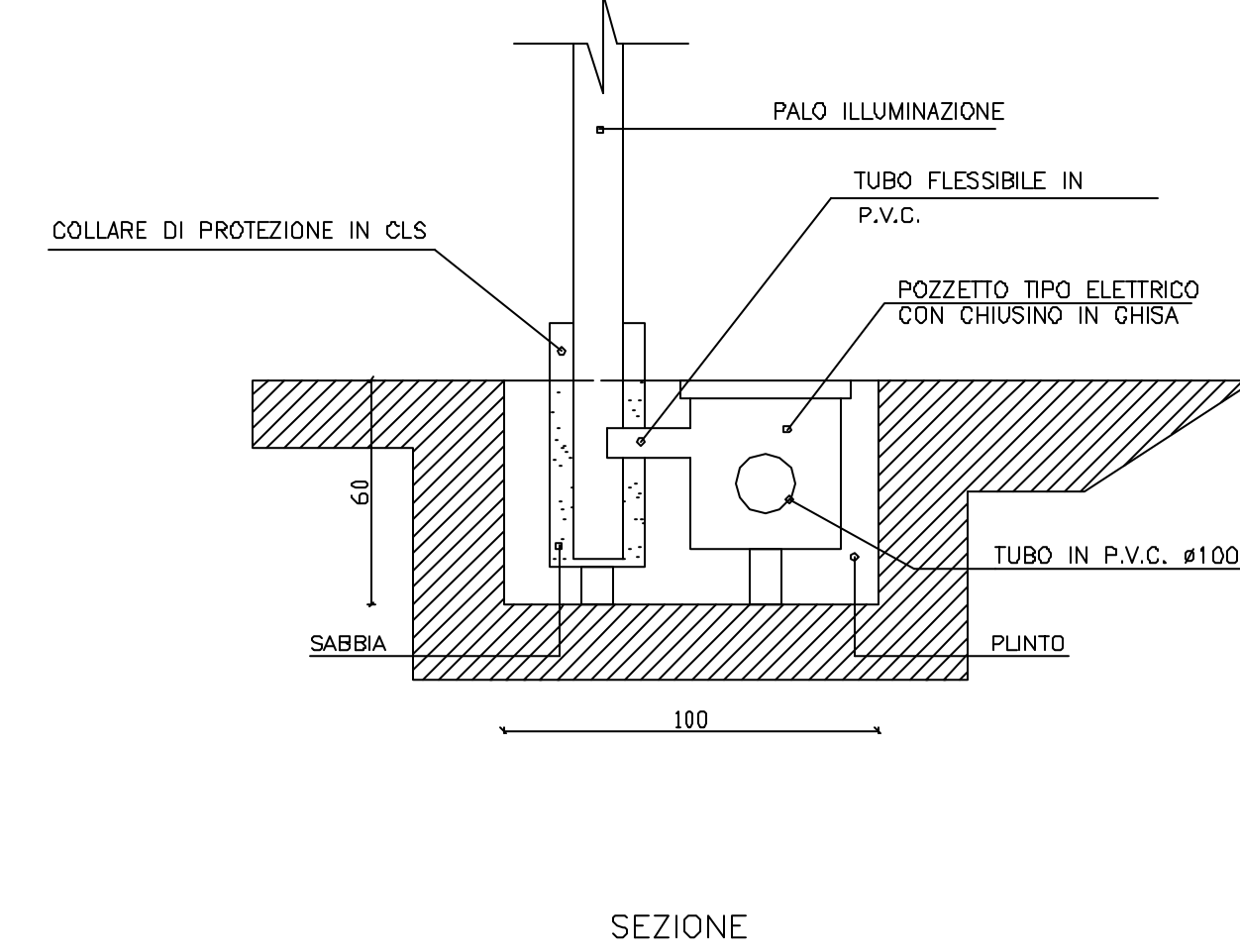
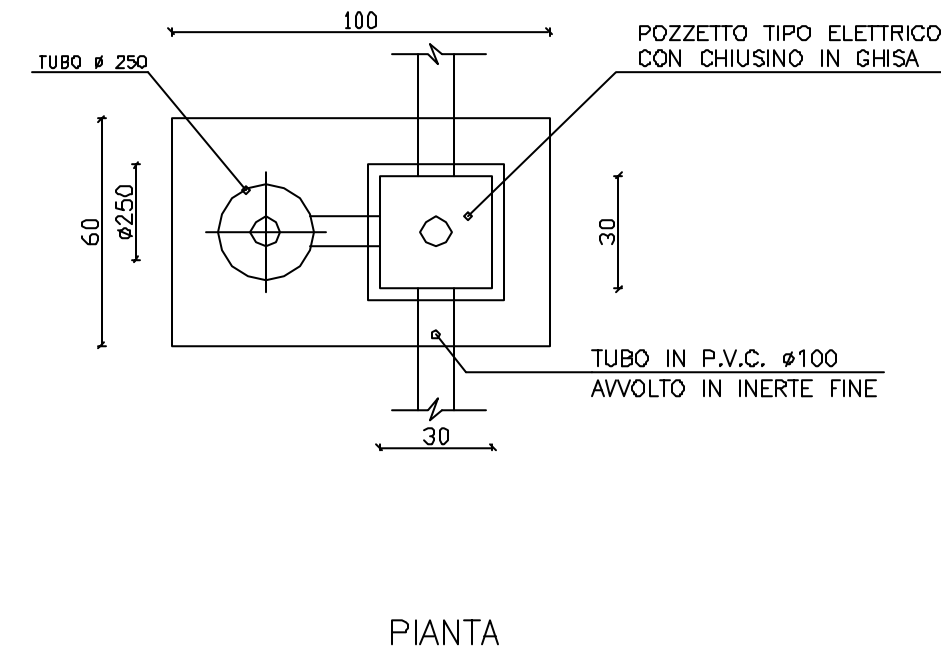
PARTICOLARE POZZETTO STRADALE A CADITOIA

Scala 1:20



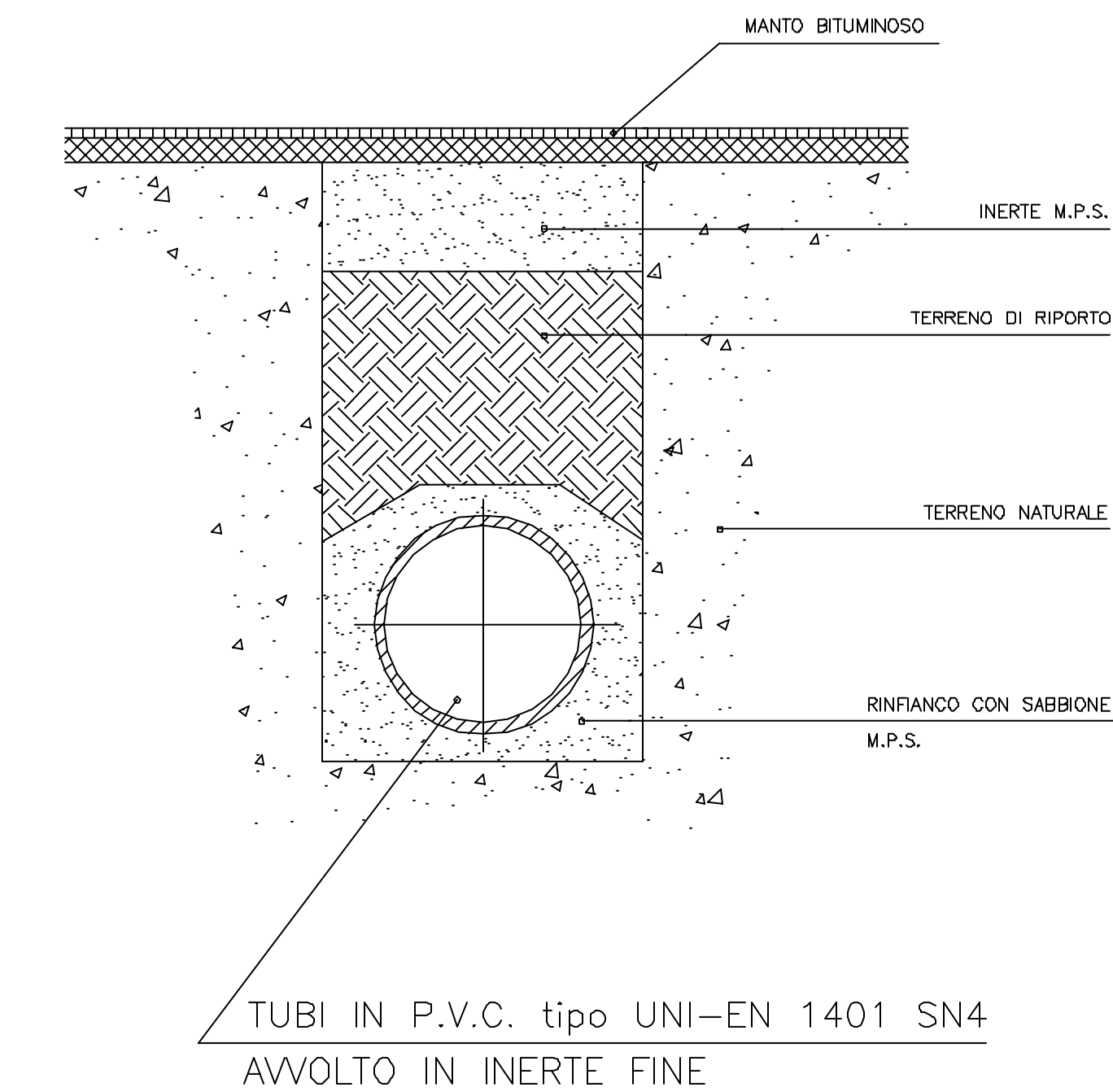
PARTICOLARE TIPO PLINTO PALO ILLUMINAZIONE PREFABBRICATO (dimensioni orientative)

Scala 1:20



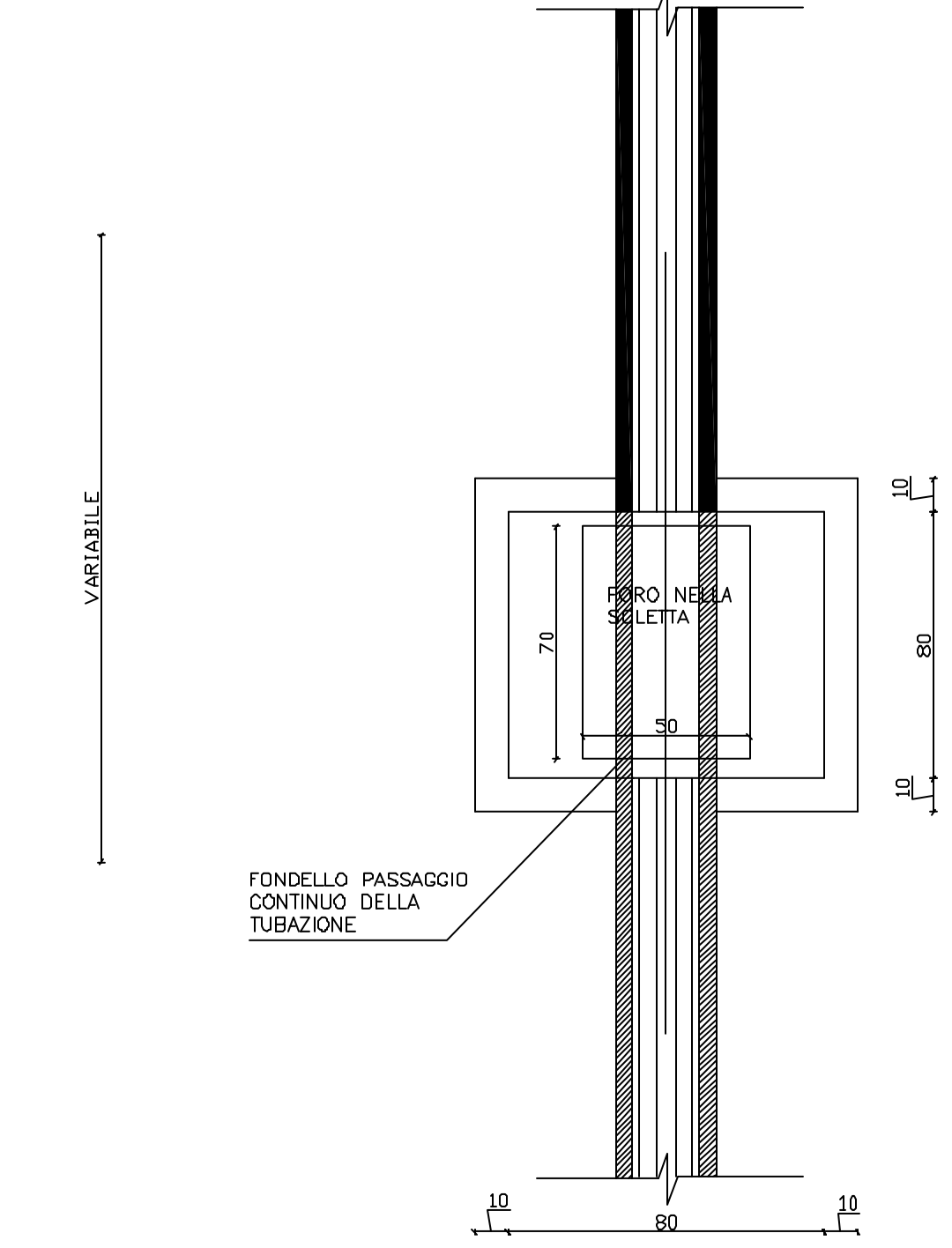
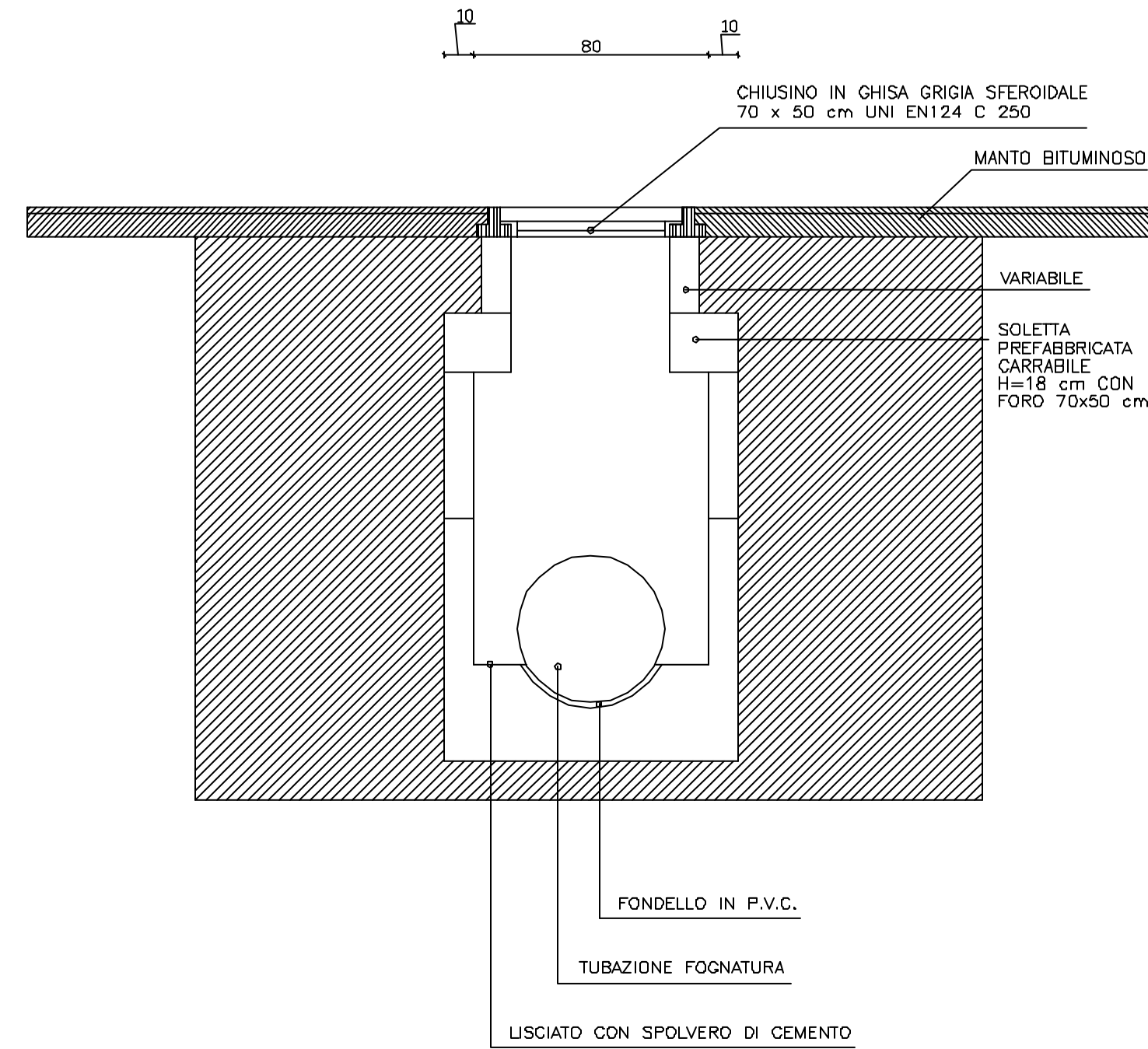
SEZIONE TIPO FOGNATURA

Scala 1:20



PARTICOLARE POZZETTO D'ISPEZIONE PREFABBRICATO

Scala 1:20



COMUNE DI
TORRE DE' BUSI
PROVINCIA DI BERGAMO

STUDIO TECNICO INGEGNERE DARIO RONCELLI
 24030 Brembate Sopra (BG) Tel. 035.333093
 Via Lesina, 1/a e-mail: Ing.Roncelli@iscallnet.it
 C.F.: RNCRA66C07A794L

COMMITTENTE: GAZZANIGA UBALDO GHISLENI MARIA ROSA	DATA ED AGGIORNAMENTI: 25 maggio 2017	TAVOLA CODICE N.: PDF17 PIANTE 3ESE 6
IMPRESA ESECUTRICE:	SCALA: 1:20	RIFERIMENTO FILE
PROGETTO / OPERA: PIANO ATTUATIVO AMBITO ATR3-4	OGGETTO DELLA TAVOLA: Particolari impianti	TIMBRO E FIRMA Incr. Albo Ingegneri Prov. BG n°1839

A termini di legge, il presente disegno è di proprietà dello studio tecnico Ing. Dario Roncelli. Vige il divieto di riproduzione o comunque di renderlo noto a terzi senza autorizzazione. Ogni uso non consentito verrà perseguito secondo le norme vigenti.